

70 кВА с
электрозажиганием

GENERAC[®]

**INDUSTRIAL
POWER**

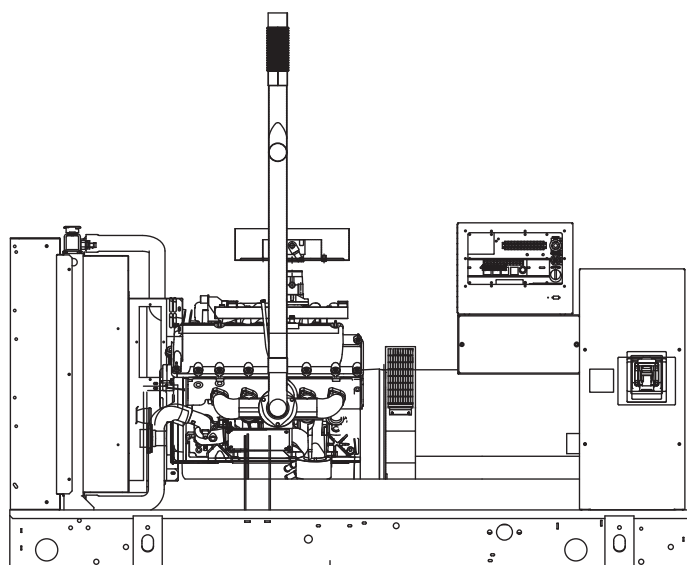
70 кВА

Серия SG

6,8 л

Промышленная генераторная
установка с электрозажиганием

50 Гц (международное значение)



Изображение генератора приведено
исключительно для иллюстрации

Номинальная мощность – 50 Гц

Промышленные генераторы	
SG070	70 кВа / 56 кВт

Передовые решения для электропитания

Уже более 50 лет компания Generac предоставляет своим клиентам инновационные разработки и передовые технологии производства.

Generac разрабатывает и производит высококачественные компоненты для генераторных установок, включая генераторы переменного тока, кожухи, баллоны, системы управления и программное обеспечение для связи.

Функции и параметры настройки генераторных установок Generac позволяют добиться соответствия требованиям к резервному питанию для большинства систем.

Генераторы Generac оснащены максимально надежными двигателями. Эти двигатели успешно применялись в промышленных системах при неблагоприятных условиях эксплуатации.

Generac обеспечивает эффективное послепродажное обслуживание клиентов.

Стандартные функции
СИСТЕМА ДВИГАТЕЛЯ
Общая

- Отверстие для слива масла
- Воздухоочиститель
- Защитная решетка вентилятора
- Гибкий выпускной патрубок из нержавеющей стали
- Глушитель выхлопа (только закрытая установка)
- Заводская заправка маслом

Топливная система

- Основной и вспомогательный клапаны отключения подачи топлива
- Гибкий топливопровод – соединение с нормальной трубной резьбой

Система охлаждения

- Закрытая система с регенерацией охладителя
- Озоностойкие/защищенные от УФ-излучения шланги
- Установленный изготовителем радиатор
- Антифриз на основе этиленгликоля (50/50)

Электрическая система двигателя

- Генератор переменного тока для зарядки аккумулятора
- Кабели аккумулятора
- Аккумуляторный отсек
- Пусковой двигатель, приводимый в действие соленоидом
- Электрические соединения двигателя в резиновом чехле

СИСТЕМА ГЕНЕРАТОРА ПЕРЕМЕННОГО ТОКА

- Изоляционный материал класса H
- Шаг 2/3
- Асимметричный статор
- Бесщеточное возбуждение
- Уплотненные подшипники
- Демпферная обмотка
- Генератор переменного тока с максимальной нагрузочной способностью

ГЕНЕРАТОРНАЯ УСТАНОВКА

- Внутренняя виброизоляция генераторной установки
- Разделение цепей – высокое/низкое напряжение
- Разделение цепей – многочисленные размыкатели
- Выхлопная труба с изоляцией (только закрытая установка)
- Стандартные заводские испытания
- Гарантия на 2 года (установки резервного питания)
- Гарантия на 1 год (установки основного питания)
- Глушитель выпускного колпака (только закрытая установка)

КОРПУС

- Нержавеющие крепежные детали с нейлоновыми прокладками для защиты отделочного покрытия
- Высокоэффективный звукопоглощающий материал
- Дверцы с уплотнениями
- Воздухозаборные заслонки
- Колпаки выпуска воздуха для направленных вверх радиаторов
- Съёмные петли дверцы из нержавеющей стали
- Блокируемые ручки из нержавеющей стали
- Rhino Coat – текстурированное полиэфирное порошковое покрытие

СИСТЕМА УПРАВЛЕНИЯ

Панель управления

- Цифровая панель управления с двумя дисплеями (4 x 20)
- Программируемый регулятор запуска
- 7-дневный программируемый тестер
- Программируемый логический контроллер для специальных систем
- RS-232/485
- DVR многофазного измерения
- Общее состояние системы
- Показание низкого давления топлива
- Совместимость с двухпроводной системой запуска
- Мощность на выходе (кВт)
- Коэффициент мощности
- кВт-ч (последний запуск и данные за все время работы)
- Активная/реактивная/кажущаяся мощность

- Фазное напряжение переменного тока
- Фазные токи
- Давление масла
- Температура охлаждающей жидкости
- Уровень охлаждающей жидкости
- Число оборотов двигателя
- Напряжение аккумуляторной батареи
- Частоту
- История неисправностей с указанием даты/времени (журнал событий)
- Управление астатическим регулятором
- Водонепроницаемые/герметичные разъемы
- Звуковые сигналы и отключения
- Не в автоматическом режиме (мигающий индикатор)
- Переключатель Auto-Off-Manual (Авто-Выкл-Вручную)
- Кнопка аварийного отключения (красная грибовидная)
- Настраиваемые сигналы тревоги, предупреждения и события
- Протокол Modbus
- Алгоритм технического обслуживания с прогнозированием
- Герметичные панели
- Защита установленных параметров с помощью пароля

- Общая точка заземления
- 15-канальная система регистрации данных
- Высокоскоростная регистрация данных 0,2 мс
- Информация системы сигнализации автоматически отображается на дисплее

Аварийные сигналы

- Давление масла (предварительно настраиваемое выключение при низком давлении)
- Температура охлаждающей жидкости (предварительно настраиваемое выключение при высокой температуре)
- Уровень охлаждающей жидкости (предварительно настраиваемое выключение при низком уровне)
- Сигнал тревоги при низком давлении топлива
- Число оборотов двигателя (предварительно настраиваемое выключение при превышении допустимого числа оборотов)
- Предупреждение о напряжении аккумулятора
- Сигналы тревоги и предупреждения с отметками даты и времени
- Сигналы тревоги и предупреждения для переходных и стабилизированных режимов
- Фиксирование основных рабочих параметров после подачи сигналов тревоги и предупреждений
- Расшифрованные сигналы тревоги и предупреждения (без кодов сигнализации)

Серия SG

настраиваемые функции, варианты конструкции

Настраиваемые функции

СИСТЕМА ДВИГАТЕЛЯ

- Общая
- Нагреватель блока цилиндров
 - Индикатор сопротивления воздушного фильтра
 - Защитная решетка (только открытая установка)
 - Глушитель выхлопа (только открытая установка)

- Электрическая система двигателя
- Зарядное устройство для аккумулятора на 10 А

СИСТЕМА ГЕНЕРАТОРА ПЕРЕМЕННОГО ТОКА

- Генератор переменного тока
- Главный линейный размыкатель
 - Второй размыкатель
 - Увеличение генератора переменного тока
 - Возбуждение от постоянных магнитов
 - Противоконденсатный нагреватель
 - Высокопрочное покрытие

- Генератор переменного тока/размыкатели
- Независимый Расцепитель
 - Вспомогательный контакт
 - Размыкатели с защитой от замыканий на землю

ГЕНЕРАТОРНАЯ УСТАНОВКА

- Программное обеспечение для связи Gen-Link (только на английском языке)
- Длительные заводские испытания
- Виброизолирующие прокладки

КОРПУС

- С защитой от атмосферных воздействий
- С ослаблением звука на уровне 1
- С ослаблением звука на уровне 2
- Стальной кожух
- Алюминиевый кожух
- Осветительные комплекты (12 В постоянного тока)
- Переключатель дверной сигнализации

СИСТЕМА УПРАВЛЕНИЯ

- Панель управления
- Дистанционный сигнализатор с 21 световым индикатором
 - Дистанционная панель реле (8 или 16)
 - Датчик температуры масла с индикацией/сигнализацией
 - Кнопка дистанционного аварийного отключения (с разбиваемым стеклом и поверхностным монтажом)
 - Кнопка дистанционного аварийного отключения (красная грибовидная с поверхностным монтажом)
 - Кнопка дистанционного аварийного отключения (красная грибовидная с утопленным монтажом)
 - Дистанционная связь – модем
 - Рабочее реле на 10 А

- Сигналы тревоги (настраиваемые предельные значения, предварительные оповещения и отключения)
- Функции защиты от замыканий на землю

Варианты конструкции

СИСТЕМА ДВИГАТЕЛЯ

- Шаровые клапаны нагревателя охлаждающей жидкости
- Поддоны для жидкости

СИСТЕМА ГЕНЕРАТОРА ПЕРЕМЕННОГО ТОКА

- 600 вольт - 50/60 кВт
- Системы с третьим размыкателем

ГЕНЕРАТОРНАЯ УСТАНОВКА

- Специальное тестирование
- Контейнер аккумулятора

КОРПУС

- Приводные клапаны

СИСТЕМА УПРАВЛЕНИЯ

- Запасные входы (4) и выходы (4) – только панель Н

Определения номинала

Резервный режим используется для меняющихся аварийных нагрузок при отсутствии энергоснабжения без перегрузочной способности. (Макс. коэффициент нагрузки = 70 %) **Основной режим** используется для энергоснабжения с переменной нагрузкой вместо сетевого источника питания без ограничений рабочего времени. (Макс. коэффициент нагрузки = 70 %). Допускается 1 час работы с перегрузкой в 10 % каждые 12 часов. Работа с мощностью в основном режиме доступна только в международных системах.

ТЕХНИЧЕСКИЕ ХАРАКТЕРИСТИКИ ДВИГАТЕЛЯ
Общая

Модель	GENERAC
Цилиндр №	10
Тип	V (B)
Объем двигателя – л (куб. дюймы)	6,8 (414,96)
Диаметр цилиндра – мм (дюймы)	90,17 (3,55)
Ход поршня – мм (дюймы)	105,92 (4,17)
Коэффициент сжатия	9:1
Способ впуска воздуха	Без наддува
Количество основных подшипников	7
Соединительные штоки	Кованые
Головка цилиндра	Алюминий
Гильзы цилиндров	Нет
Зажигание	Искрой высокого напряжения
Поршни	Алюминиевый сплав
Коленчатый вал	Сталь
Тип толкателя	Верхний распределительный вал
Материал впускного клапана	Легированная сталь
Материал выпускного клапана	Легированная сталь
Упрочненные гнезда клапанов	Да

Смазочная система

Тип смазочного насоса	С зубчатой передачей
Тип масляного фильтра	Полнопоточный навинчиваемый патрон
Емкость картера – л	5,7

Система охлаждения

Вид системы охлаждения	Закрытая система с регенерацией охлаждающей жидкости
Подача водяного насоса	117,3 литра в минуту (31 галлон в минуту)
Тип вентилятора	Толкатель
Скорость вращения вентилятора (об./мин)	1900
Диаметр вентилятора – мм (дюймы)	558 (22)
Мощность дополнительного нагревателя охлаждающей жидкости	1500
Напряжение дополнительного нагревателя охлаждающей жидкости	240 В

Топливная система

Тип топлива	Природный газ, пары пропана
Карбюратор	Нисходящая тяга
Вторичный топливный регулятор	стандартный
Соленоид прекращения подачи топлива	стандартный
Рабочее давление топлива	11–14 дюймов водяного столба

Электрическая система двигателя

Напряжение Системы	12 В пост. тока
Генератор переменного тока для зарядки аккумулятора	стандартный
Рекомендуемый минимальный размер аккумулятора	925CCA
Напряжение аккумуляторной батареи	12 В пост. тока
Полярность заземления	Отрицательная

СПЕЦИФИКАЦИИ ГЕНЕРАТОРА ПЕРЕМЕННОГО ТОКА

Стандартная модель	390 мм
Полюсы	4
Тип поля	Вращающееся
Класс изоляции ротора	H
Класс изоляции статора	H
Полный коэффициент гармонических искажений	<5 %
Коэффициент телефонных помех (TIF)	<50
Стандартное возбуждение	Бесщеточное
Подшипники	Уплотненные
Соединение (резервный/основной режимы)	Гибкий диск/прямая передача
Проверка образца на короткое замыкание	Да

Тип регулятора напряжения	Полностью цифровой
Количество измеренных фаз	Все
Точность регулировки (стабилизированный режим)	+/- 0,25 %

Регулирование числа оборотов двигателя

ПРИВОД	Электронный
Регулирование частоты (стабилизированный режим)	+/- 0,25 %

SG070

эксплуатационные данные (50 Гц)

70 кВА

НОМИНАЛЬНАЯ МОЩНОСТЬ (кВА/кВт)

Трехфазная система с 231/400 В переменного тока при коэффициенте мощности 0,8	Режим резерва		Основной режим	
		70 кВА / 56 кВт	101 А	56 кВА / 45 кВт

ХАРАКТЕРИСТИКИ ЗАПУСКА (кВА при запуске)

Генератор переменного тока	кВА	кВА при запуске и падение напряжения					
		380/400 В переменного тока					
		10 %	15 %	20 %	25 %	30 %	35 %
стандартный	70	49	73	97	122	146	170
Увеличение 1	100	66	98	130	164	196	228
Увеличение 2*	130	96	144	193	241	389	300

*Только бесщеточное возбуждение

УРОВНИ РАСХОДА ТОПЛИВА*

Природный газ – фут ³ /ч (м ³ /ч)			Пары пропана – фут ³ /ч (м ³ /ч)		
Коэффициент нагрузки в процентах	Режим резерва	Основной режим	Коэффициент нагрузки в процентах	Режим резерва	Основной режим
25 %	268 (7,6)	214 (6,1)	25 %	111 (3,1)	89 (2,5)
50 %	440 (12,5)	352 (10)	50 %	182 (5,2)	147 (4,2)
75 %	584 (16,6)	467 (13,3)	75 %	242 (6,8)	194 (5,4)
100 %	788 (22,3)	630 (17,8)	100 %	326 (9,3)	261 (7,4)

*Установка подачи топлива должна соответствовать уровням расхода топлива при нагрузке в 100 %.

ОХЛАЖДЕНИЕ

		Резервный/основной
Поток воздуха (воздух на впуске для горения и в радиаторе)	фут ³ /мин (м ³ /мин)	4650 (131,7)
Объем охлаждающей жидкости системы	Галлоны (литры)	6,3 (23,9)
Отвод тепла для охлаждающей жидкости	BTU/ч	228,914 / 189,999
Макс. рабочая окружающая температура	°F (°C)	104 (40)
Максимальное обратное давление в радиаторе	мм водяного столба	12,7

ТРЕБУЕМЫЕ ОБЪЕМЫ ВОЗДУХА ДЛЯ ГОРЕНИЯ

Расход при номинальной мощности	куб. фут/мин (м ³ /мин)	Режим резерва	Основной режим
		166 (4,7)	156 (4,4)

ДВИГАТЕЛЬ

	Резервный/основной	
Номинальное число оборотов двигателя	об./мин	1500
Номинальная мощность (кВт) в лошадиных силах	л. с.	86 / 68
Скорость движения поршня	фут/мин (м/мин)	1042 (318)
Среднее эффективное тормозное давление	фунт/кв. дюйм	114 / 109

ВЫХЛОПНАЯ СИСТЕМА

	Резервный/основной	
Поток выхлопных газов (номинальное выходное значение)	куб. фут/мин (м ³ /мин)	530 (14,9) / 498 (14,0)
Рекомендуемое максимальное обратное давление	мм ртутного столба	38,1
Температура выхлопных газов (номинальное выходное значение)	°F (°C)	1150 (621) / 1058 (570)
Размер выхлопного отверстия (только открытая установка)	дюймы	2,5"

Отклонение от номинальных значений – рабочие характеристики составлены с учетом предельных условий окружающей среды. Коэффициенты снижения номинальных параметров могут быть применены в случае нетипичных условий рабочей среды. Обратитесь за помощью к промышленному дилеру Generac Power Systems. Все рабочие характеристики соответствуют стандартам SO3046, BS5514, ISO8528 и DIN6271. Номинальная мощность: +/- 5 %.

Спецификации могут быть изменены без предварительного уведомления. Для получения подробных установочных чертежей обратитесь к промышленному дилеру Generac Power Systems.

